



BONGARD BFA / BFA Paneo

Stopkynárna **BFA** je určena k prodlouženému kynutí dílků těsta po dobu stanovenou uživatelem. Dílky těsta se uloží do stopkynárny, kde se v první fázi zastaví jejich kynutí nízkou teplotou, ve druhé fázi je těsto skladováno při teplotě mezi 2°C a 4°C na dobu maximálně 72 hodin. Dle nastavení uživatele se ve třetí fázi postupně zvyšuje teplota, při které těsto znovu začíná kynout. Stopkynárna stabilizuje teplotu při kynutí a na konci cyklu umožňuje čtvrtou fázi „uspání“, pokud ani po 45 minutách po konci třetího cyklu nedojde k vyjmutí těsta, dochází ke snižování teploty tak, aby těsto nepřekynulo (dle nastavení uživatelem).

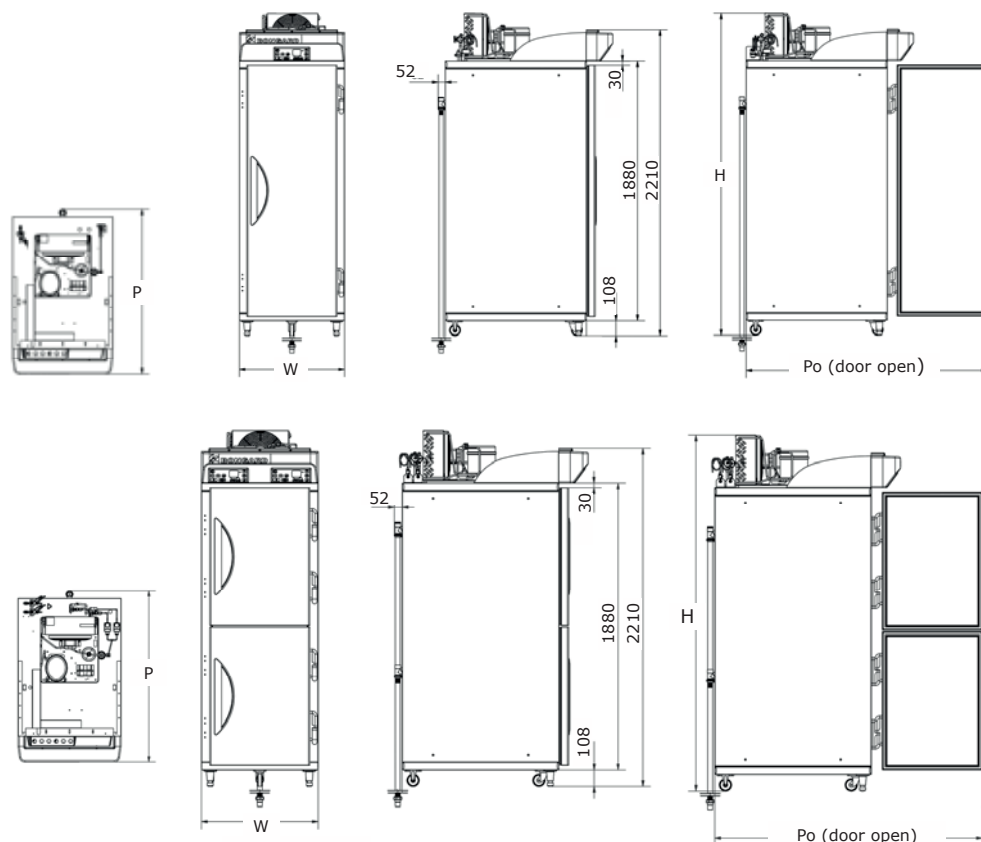
Stopkynárna **BFA Paneo** je určena k prodlouženému zrání těsta v plastových nádobách H-Box při teplotě 2°C až 4°C po dobu max. 72 hodin a následnému dělení v děličce Paneotrad. Oproti BFA obsahuje navíc odmrzovací systém.

Výhody:

- dodání ve smontovaném stavu, stačí pouze připojit,
- 3 kolečka pro snadnou manipulaci a 2 nastavitelné nohy,
- snadné čištění.

Specifikace:

- ovládací panel Opticom (BFA) nebo elektromechanický (BFA Paneo),
- izolované stěny o síle 60 mm,
- polyuretanová pěna 40 kg/m³ ve stěnách i ve dveřích,
- magnetické dovírání dveří,
- provozní teplota vnějšího prostředí 13°C až 30°C,
- volitelně vzdálený kompresor 8 až 12 m,
- volitelně kompresor do vysokých teplot okolí nad 40°C.



Elektromechanické ovládání



Ovládání Opticom



Přípojky:

- voda \varnothing 12 mm (1/2"),
- odpad \varnothing 32 mm,
- napájení 230V/1PH/50Hz.

Parametr	BFA W9005267	BFA W9005270	BFA W9005278	BFA W9005279	BFA Paneo W9005386	BFA Paneo Dual W9005288
Počet dveří	1	1	2	2	1	1
Vnitřní rozměr / velikost plechů	600 x 400 mm	800 x 600 mm	600 x 400 mm	800 x 600 mm	800 x 600 mm	800 x 600 mm
Počet pater v. 84/63 mm (H-Box v. 95/75)	18 / 24	18 / 24	2x7 / 2x10	2x7 / 2x10	(12 / 14)	(12 / 14)
Výška (H) mm	2286	2328	2286	2328	2328	2328
Šířka (W) mm	560	760	560	760	760	760
Hloubka (vnější) mm	1065	1265	1065	1265	1265	1265
Hloubka (Po) mm	1343	1743	1343	1743	1743	1743
Hmotnost (kg)	130	232	170	270	232	232
Maximální kapacita těsta (kg)	29	60	24	51	60	60
Celkový příkon (kW)	0,9	1,3	1,9	1,9	1,3	1,3